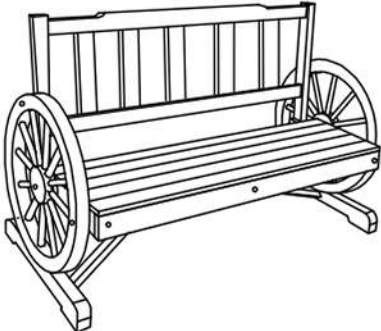
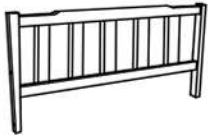




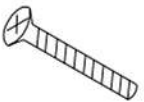
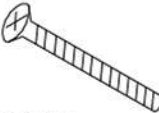
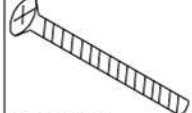




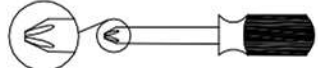
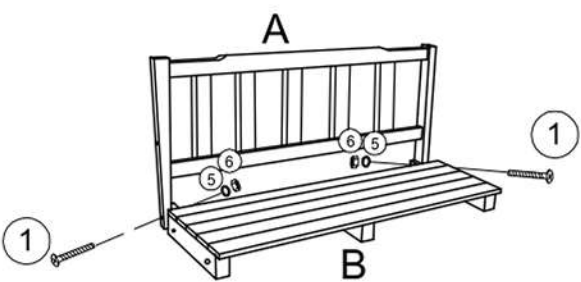
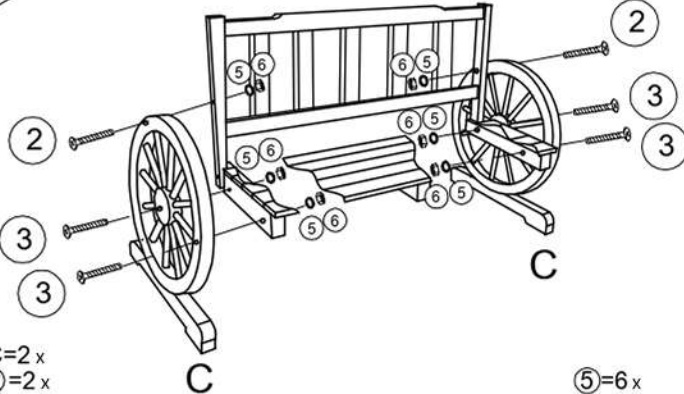
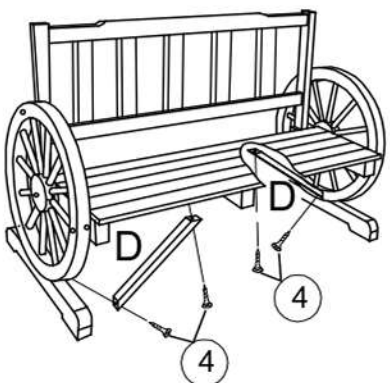
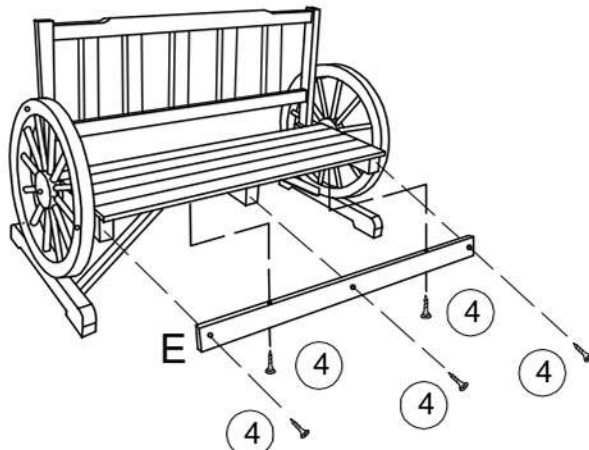


# SABA TYP 2 SFWT 1005

	<b>A (1x)</b> 	<b>B (1x)</b> 	<b>C (2x)</b> 	<b>D (2x)</b> 	<b>E (1x)</b> 
	<b>① 2x</b>  <b>8X60mm</b>	<b>② 2x</b>  <b>8X75mm</b>	<b>③ 4x</b>  <b>8X100mm</b>	<b>④ 9x</b>  <b>3.5X40mm</b>	<b>⑤ 8x</b> 
	<b>⑥ 8x</b> 				

SI : Vijakov ne zategujte, dokler niso povsem sestavljeni!

<b>1</b>  <b>A=1x</b> <b>B=1x</b> <b>①=2x</b>	<b>2</b>  <b>C=2x</b> <b>②=2x</b> <b>③=4x</b>
<b>3</b>  <b>D=2x</b> <b>④=4x</b>	<b>4</b>  <b>E=1x</b> <b>④=5x</b>